

TABELLA TV TRIANGOLO APERTO

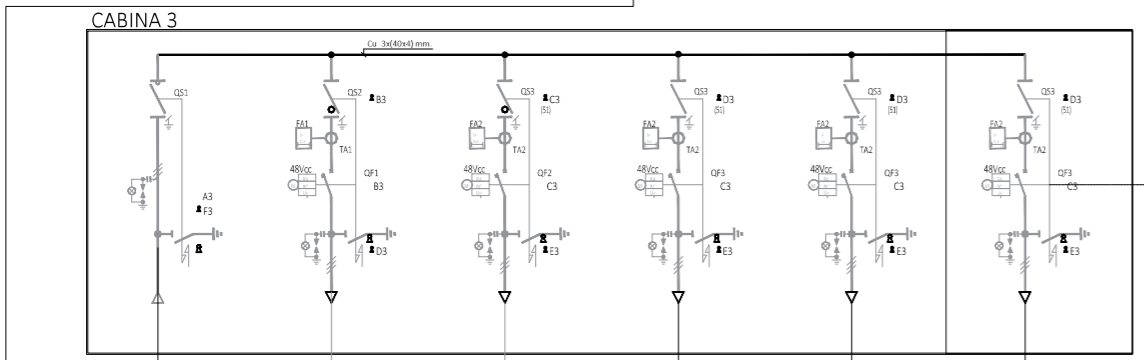
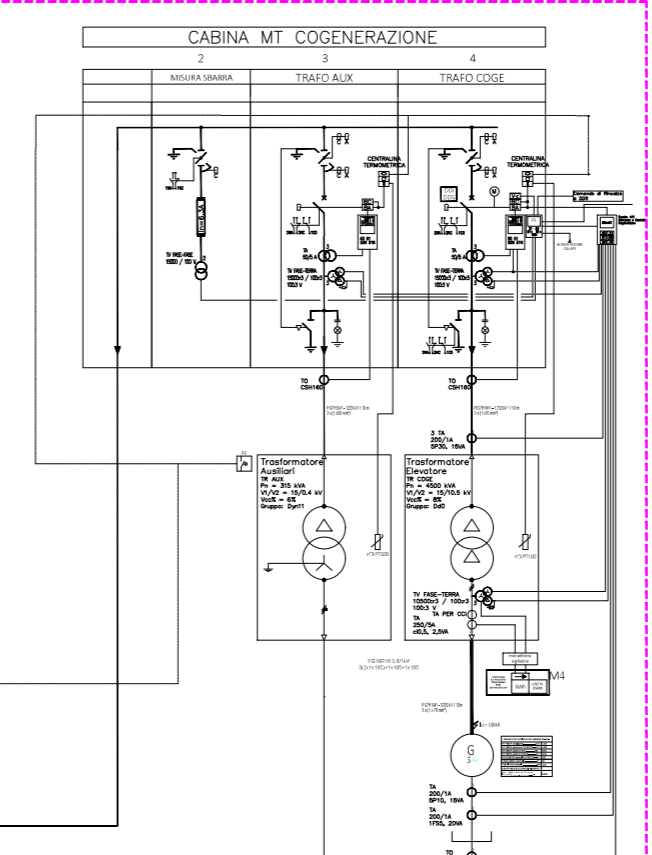
Linea	TV
Marca	ABB
Modello	15000VA
N. di poli	3
Vol. (KV)	15
Temperatura (°C)	40

TABELLA CARATTERISTICHE "DG" DISPOSITIVO GENERALE

Linea	CG
Marca	ABB
Modello	15000VA
N. di poli	3
Vol. (KV)	15
Temperatura (°C)	40

TABELLA CARATTERISTICHE TOROIDE

Linea	CG
Marca	ABB
Modello	15000VA
N. di poli	3
Vol. (KV)	15
Temperatura (°C)	40

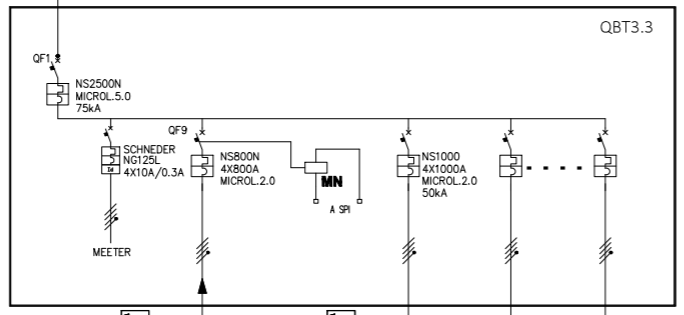


TR3.1
2500KVA
15/0,4 KV
UCCS = 6%

TR3.2
2000KVA
15/0,4 KV
UCCS = 6%

TR3.3
CORRELLA
130KVA
15/0,4 KV
UCCS = 6%

TR3.4
2000KVA
15/0,4 KV
UCCS = 6%



ARRIVO DA FTV_A PRIMA SEZIONE
CENSIMP: IM_2370704
Pn:500kW;Pk:516.6kWp
SFI MARCA: LOVATO PMVF30+GSM
conforme CEI 116
Vp: Vp-B-A-Vp

ARRIVO DA FTV_B SECONDA SEZIONE
CENSIMP: IM_2370704
Pn:376kW;Pk:446.4kWp
SFI MARCA: LOVATO PMVF30+GSM
conforme CEI 116
Vp: Vp-B-A-Vp

LEGENDA SIMBOLI

	INTERRUTTORE M.T. IN SMS		MOTORE CARICA MOLLE
	SEZIONATORE ROTATIVO DI M.T. A VUOTO		BOBINA DI APERTURA A LANCIO DI CORRENTE
	SEZIONATORE DI TERRA IN M.T.		BOBINA DI CHIUSURA
	TRASFORMATORE DI TENSIONE A DOPPIO SECONDARIO		BOBINA DI APERTURA A MINIMA TENSIONE
	TRASFORMATORE DI CORRENTE A PRIMARIO AVVOLTO		VOLTMETRO INDICATORE
	TRASFORMATORE DI CORRENTE A BARRA PASSANTE		CONTATORE FISCALE DI ENERGIA
	TRASFORMATORE DI CORRENTE TOROIDALE		TRASFORMATORE DI SICUREZZA PER CIRCUITI AUSILIARI
	SEGNALIZAZIONE PRESENZA TENSIONE CON DERIVATORE CAPACITIVO		TEMPORIZZATORE
	TRASFORMATORE DI POTENZA MT / BT		CENTRALINA DI PROTEZIONE TRASFORMATORE
	INTERRUTTORE AUTOMATICO BT (GEMPOLO GENERALI)		CONDENSATORI DI RIFASAMENTO
	INTERRUTTORE AUTOM. CON RELE MAGNETOTERMICO		GENERATORE ELETTRICO
	INTERRUTTORE AUTOM. CON RELE MAGNETOTERMICO E DIFFERENZIALE		PULSANTE DI EMERGENZA A FUNGO
	INTERRUTTORE AUTOMATICO CON RELE TERMICO		INVERTER
	DISPOSITIVO DI PROTEZIONE E COMANDO MOTORE CON RELE TERMICO ESTRAIBILE		POMPA
	SEZIONATORE CON FUSIBILI		VENTOLA
	SEZIONATORE DI MANOVRA SOTTO CARICO		

CODICI PROTEZIONI

59	MASSIMA TENSIONE	67N	MASSIMA CORRENTE OMOPOLARE DIREZIONALE
59Vo	MASSIMA TENSIONE OMOPOLARE	50/51	MASSIMA CORRENTE
27	MINIMA TENSIONE	50/51N	MASSIMA CORRENTE OMOPOLARE
81<	MINIMA FREQUENZA	51G	MASSIMA CORRENTE OMOPOLARE
81>	MASSIMA FREQUENZA	67	MASSIMA CORRENTE DIREZIONALE DI FASE

NOTE:

- ESSENDO PRESENTI PIU' DISPOSITIVI DI RINCALZO SARA' IMPLEMENTATA LA LOGICA OR IN ACCORDO A QUANTO PREVISTO DALLA CEI 0-16;
- INSTALLANDO UN IMPIANTO DI COGENERAZIONE SUPERIORE AD 1MW SARA' INSTALLATO IL CCI Controllore Centrale D'impianto COME PREVISTO DALLE VIGENTI NORMATIVE

Laminam SpA
Via Giarola Nuova, 258
41042 Fiorano Modenese (MO)
tel 0536 1844200
e mail : info@laminam.it

Via Primo Brindani, 1. 43043
Borgo Val di Taro (PR)

Denominazione progetto:
Installazione di un impianto di Cogenerazione basato su un motore endotermico JMS620 della potenza di 3,36 MWe alimentato a gas metano con recupero fumi in atomizzatori

Firma e Timbri:

0	Emissione	28/10/25	G. Tonini	28/10/25	A. Vaccari	28/10/25	A. Vaccari
Rev	Descrizione	Data	N. Cognome	Data	N. Cognome	Data	N. Cognome

Titolo: SCHEMA ELETTRICO UNIFILARE COGENERAZIONE

Tavola N°: IA/01

248702911-IA-001_00	Nome file	248702911-IA-001_00	Revisione	00
N9703911	Commessa	N9703911	Codice documento	cliente